



ART 004PRO

GUIDE SIGE - SIGE SLIDES - COULISSES SIGE - GUIAS SIGE

REV 00.2022

FOIST00195

SIGE S.P.A.

60020 POLVERIGI (AN) ITALY

TEL +39 071 90 90 000 R.A. - FAX +39 071 90 90 804

WWW.SIGE-SPA.IT INFO@SIGE-SPA.IT

PRODOTTO ED ASSEMBLATO IN ITALIA / MADE AND ASSEMBLED IN ITALY / FABRIQUÉ ET ASSEMBLÉ EN ITALIE / HECHO Y MONTADO EN ITALIA

CARATTERISTICHE • FEATURES • CARACTÉRISTIQUES • CARACTERÍSTICAS

Cestello in lamiera verniciata con guide ad estrazione totale ammortizzate.
Pull-out basket with painted metal sheet and full extension slides, soft closing.
Panier en tôle peinte, coulisses à extraction totale avec soft.
Cesto en chapa pintada, guías a extracción total y soft.

MINUTERIA INTERNA • FITTINGS • FERRURE • FERRETERIA

N° 12 4x16 mm Viti autofilettanti / Self-tapping screws / Vis auto-taradeuses / Tornillos autorroscantes

N° 8 6,3x14 mm Eurovite / Eurovite / Eurovite / Eurovite

N° 16 M5x5 mm Viti / Screws / Vis / Tornillos

COMPONENTI • PARTS • COMPOSANTS • COMPONENTES

A. N°1 004PRO Cesto / Basket / Panier / Cesto

B. N°1 Set guide / Kit slides / Kit coulisses / Set de guías

C. N°2 Staffe per fissaggio antina / Door brackets / Pattes fixation porte / Estribos para ajuste de puerta

D. N°2 Piastrini / Plates / Plaques / Placas

E. N°2 Coppia cover / Kit cover / Kit cover / Set cover

F. N°4 Distaziali 2mm / Spacer 2mm / Entretoise 2mm / Separadores 2mm

UTENSILERIA • TOOLS • OUTILS • INSTRUMENTOS



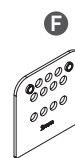
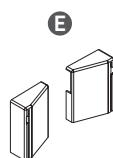
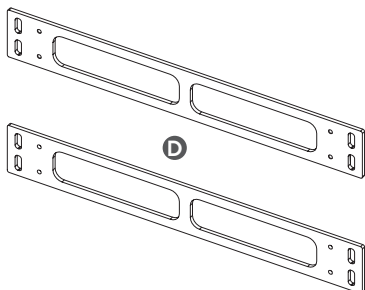
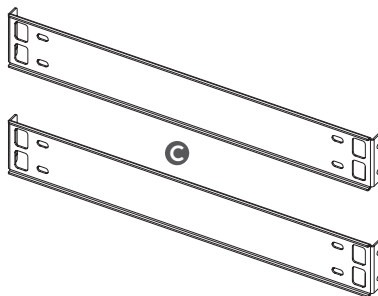
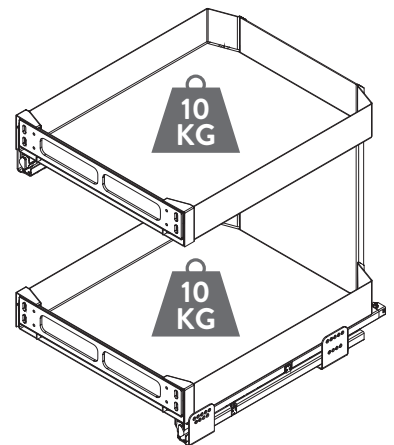
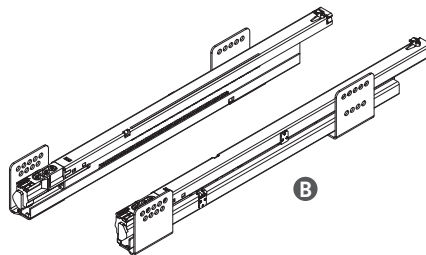
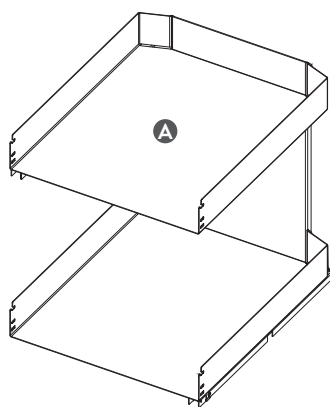
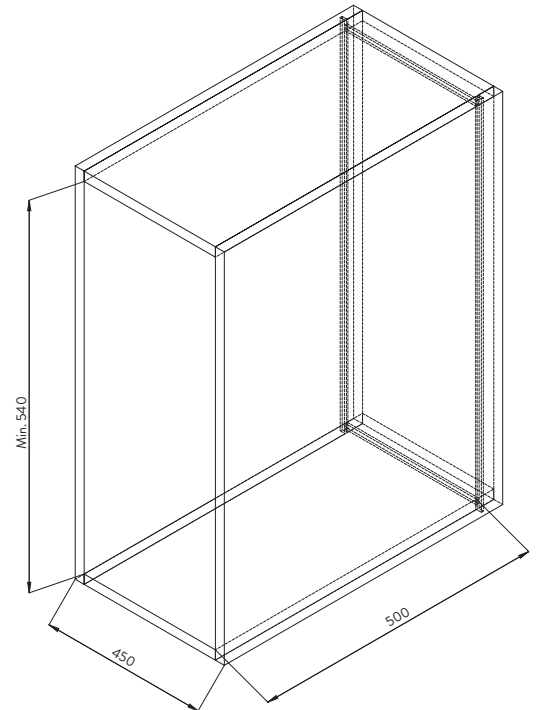
MANUTENZIONE • MAINTENANCE • ENTRETIEN • MANTENIMIENTO

Pulire con un panno morbido ed asciutto. Evitare l'uso di solventi e/o abrasivi.

Clean with a soft, dry cloth. Avoid using solvents or abrasive.

Nettoyez avec un chiffon sec et doux. N'utilisez pas aucun solvant ou produit abrasif.

Limpia con paño suave y seco. Evitar el uso de solventes y/o abrasivos.



1

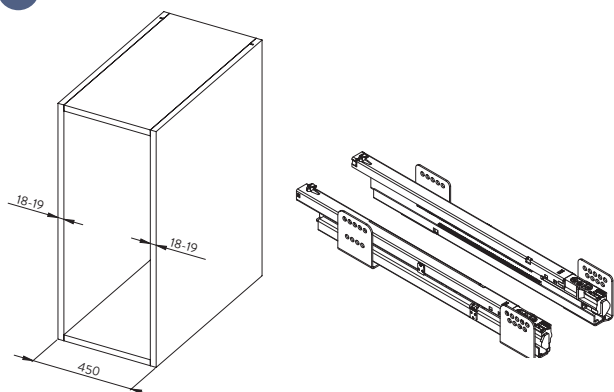
Per fianchi mobile di 18 o 19mm (1.1), procedere con il montaggio delle guide, (fase 2). Per fianchi mobile di 16 o 17mm (1.2), pre-installare gli spessori G sulle guide C, come mostrato, quindi procedere con il montaggio delle guide (fase 2).

For side thickness of 18 or 19mm (1.1), proceed with the slides installation (phase 2). For side thickness of 16 or 17mm (1.2), pre-assemble the spacers G on the slides C, as shown, then proceed with the slides installation (phase 2).

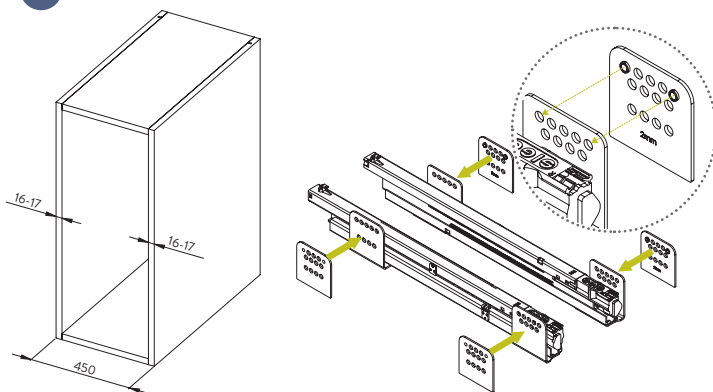
Pour meubles avec épaisseur 18mm ou 19mm, installer les coulisses (comme par point n.2) Pour meubles avec épaisseur 16mm ou 17mm, pre-assembler les épaisseurs G et ensuite installer les coulisses C (comme par point n.2).

Para costado del mueble de 18 o 19 mm (1.1), efectuar el montaje de las guías (fase 2). Para costado del mueble de 16 o 17 mm (1.2), instalar previamente los espesores G sobre las guías C, luego efectuar el montaje de las guías (fase 2).

1.1



1.2

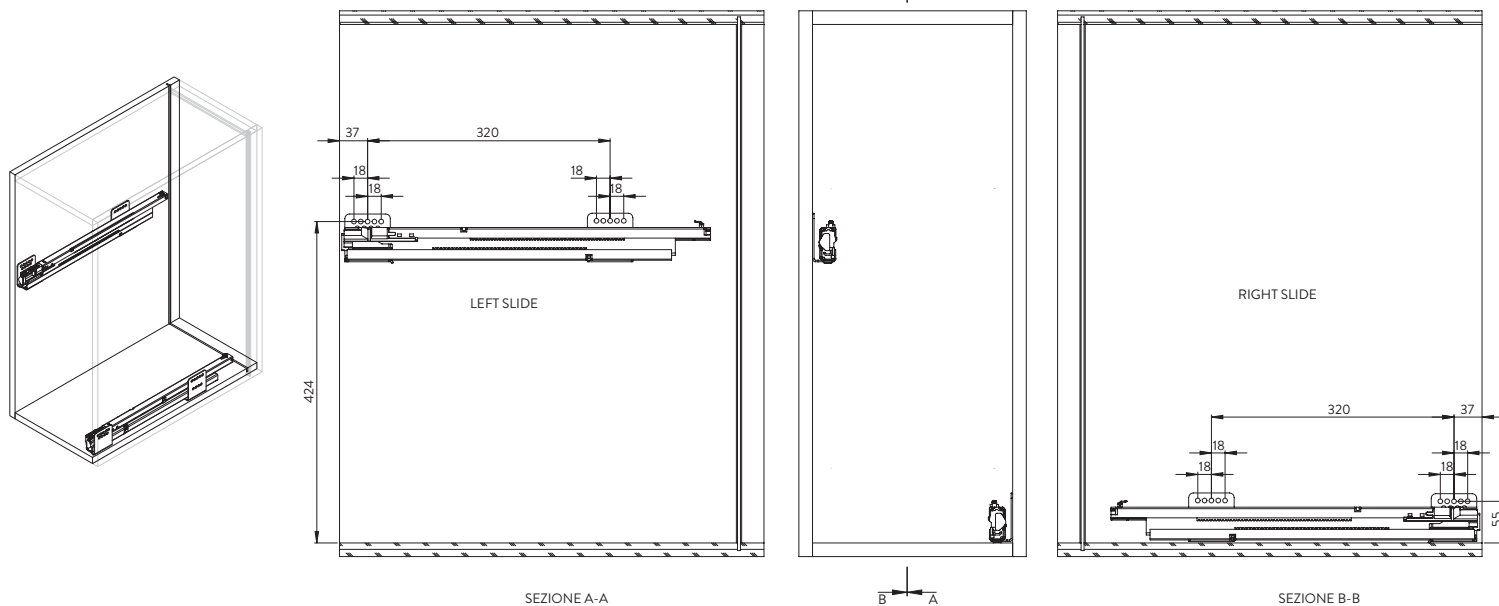


N°12 4x16



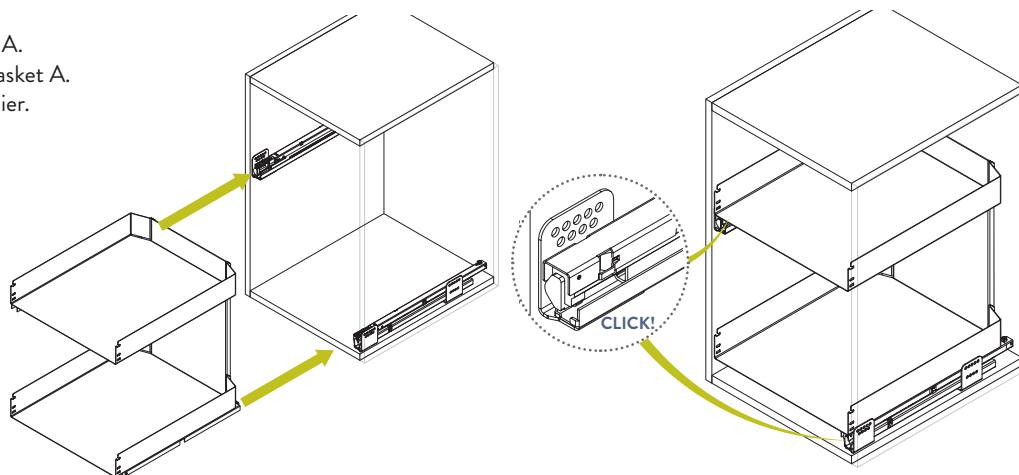
2

Posizionare le guide C rispettando le quote ed avvitare con le apposite viti.
Place the slides C respecting the indicated measures and tighten with the appropriate screws.
Positionner les coulisses C en suivant les mesures et visser avec les vis appropriées.
Colocar las guías C respetando las medidas y atornillar con los tornillos apropiados.



3

Estrarre le guide C e montare il cesto A.
Pull out the slides C and mount the basket A.
Sortir les coulisses C et monter le panier A.
Sacar las guías C y colgar la cesta A.



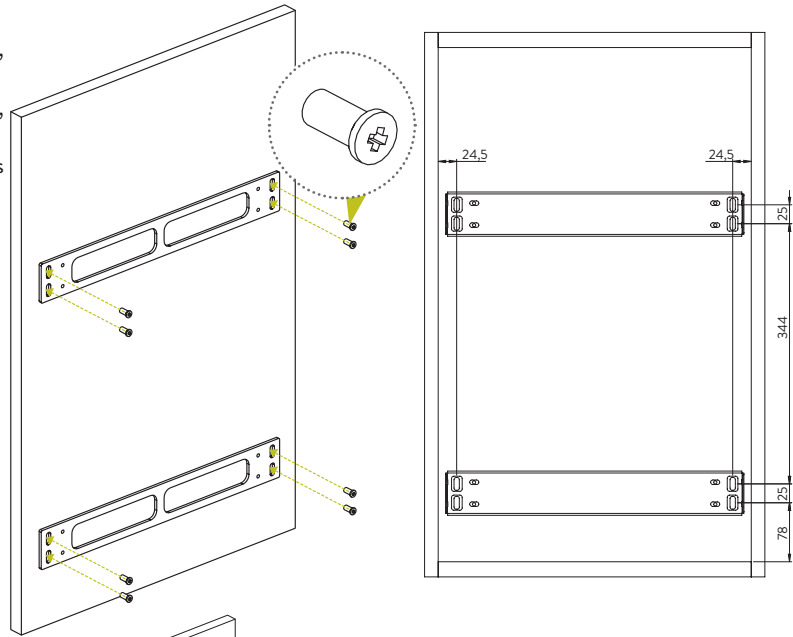
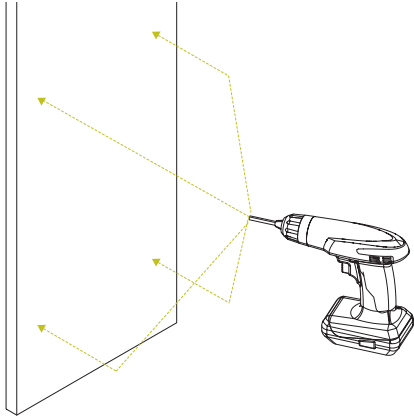
N°4 6.3x14**4**

Preforare l'anta (Ø5x10mm) rispettando le quote, montare i piastrini D con le quattro euroviti 6.3x14.

Pre-drill the door (Ø5x10mm) respecting the indicated measures, mount the plates D with the 6.3x14 euroviti.

Prépercer la porte (Ø5x10mm) en respectant les données indiquées, monter les plaques D avec les quatre eurovites 6.3x14.

Perforar previamente la puerta (Ø5x10mm) respetando las medidas indicadas, ajustar las placas D con los cuatro eurovites 6.3x14.

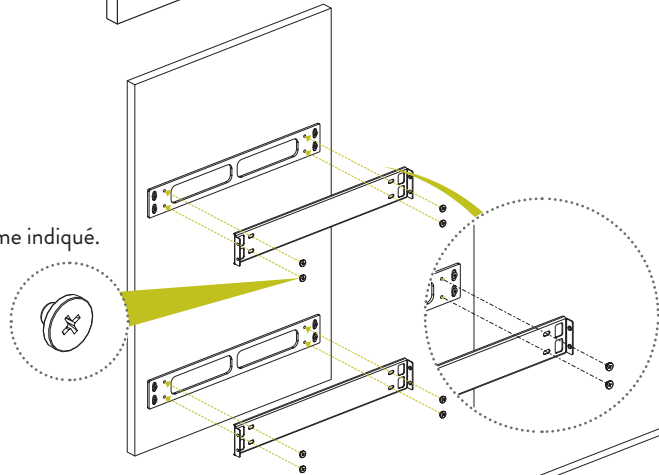
**N°4 5x5**

Montare le staffe C sui piastrini D.

Fix the brackets C on the plates D.

Monter deux pattes de fixation C sur les plaques D, comme indiqué.

Fijar dos estribos C a las placas D, como indicado.

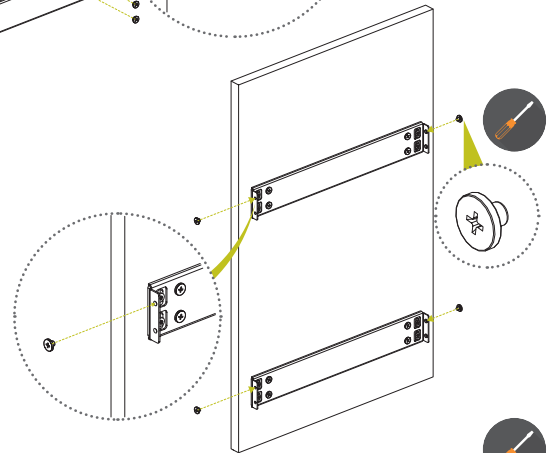
**N°2 5x5**

Premontare quattro viti M5x5 sui lati della staffa C superiore.

Pre-mount two M5x5 screws on the sides of the higher bracket C.

Prémonter deux vis M5x5 sur les côtés de la patte de fixation C supérieure.

Montar previamente dos tornillos M5x5 a los lados del estribo C por encima.

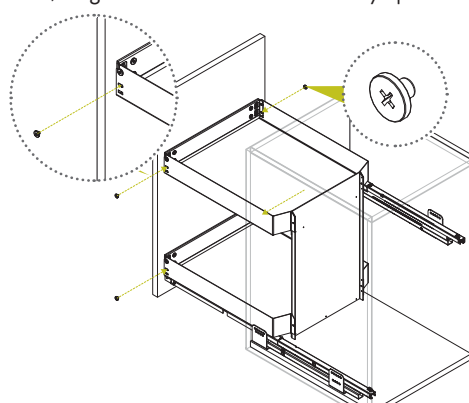
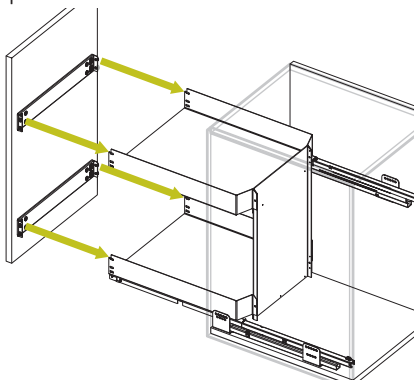
**N°2 M5x5**

Montare l'anta sul cesto, tramite le viti precedentemente premontate, quindi montare le restati viti M5x5 e serrare tutte.

Mount the door on the basket using the previously pre-installed screws, then fit two M5x5 screws and tighten them all.

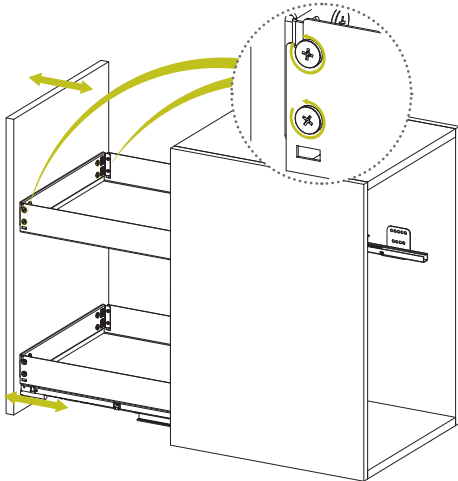
Monter la porte sur le panier, en utilisant les vis déjà pré-montées, donc monter deux vis M5x5 et les serrer.

Montar la puerta a la cesta a través de los tornillos montado previamente, luego montar dos tornillos M5x5 y apretarlos todos.

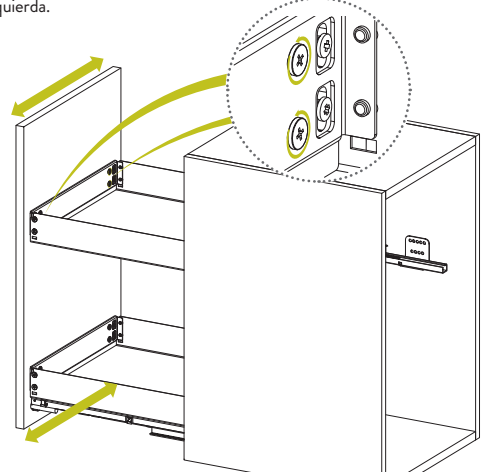
**7**

**8**

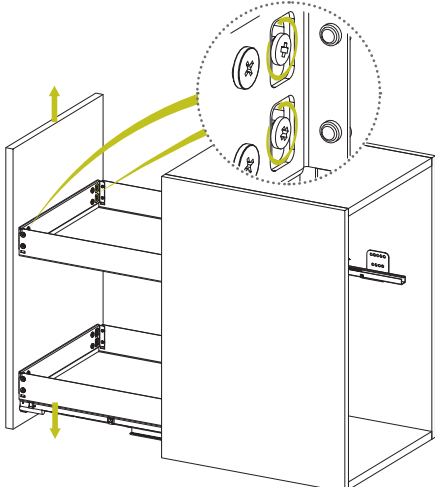
Allentare le quattro M5x5 sui fianchi del cesto per regolare l'antina avanti indietro.
 Loosen the four M5x5 on the sides of the basket to adjust the front door backwards.
 Deserrer les quatre M5x5 sur les côtés du panier pour ajuster la porte avant en arrière.
 Aflojar los cuatro M5x5 a los lados de la cesta para ajustar la puerta adelante y atrás.

**9**

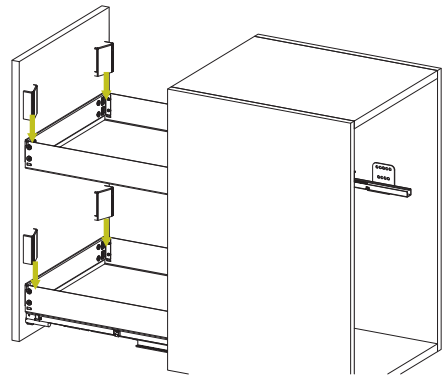
Allentare le quattro viti M5x5, come mostrato, per regolare l'antina a destra ed a sinistra.
 Loosen the four M5x5 screws, as shown, to adjust the door to the right and left.
 Deserrer les quatre M5x5 comme indiqué, pour ajuster la porte à droite et à gauche.
 Aflojar los cuatro tornillos M5x5 como indicado, para ajustar la puerta a la derecha y a la izquierda.

**10**

Allentare le otto euroviti 6.3x14, come mostrato, per regolare l'antina su e giù.
 Loosen the eight 6.3x14 eurovite, as shown, to adjust the door up and down.
 Deserrer les huit 6.3x14 eurovite, comme indiqué, pour ajuster la porte haut en bas.
 Aflojar los ocho 6.3x14 eurovite, como indicado, para ajustar la puerta arriba y abajo.

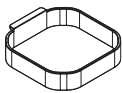
**11**

Installare i cover E.
 Install the covers E.
 Instalar las tapas E.
 Installer les couvertures E.

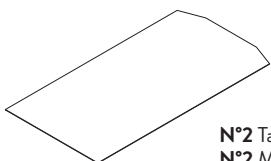


OPTIONAL

Inserire gli optional.
 Insert the optionals.
 Insérer les options.
 Inserte las opciones.



N°4 Divisorio
 N°4 Divider
 N°4 Séparateurs
 N°4 Divisorios



N°2 Tappetino
 N°2 Mat
 N°2 Tapis
 N°2 Esterilla

