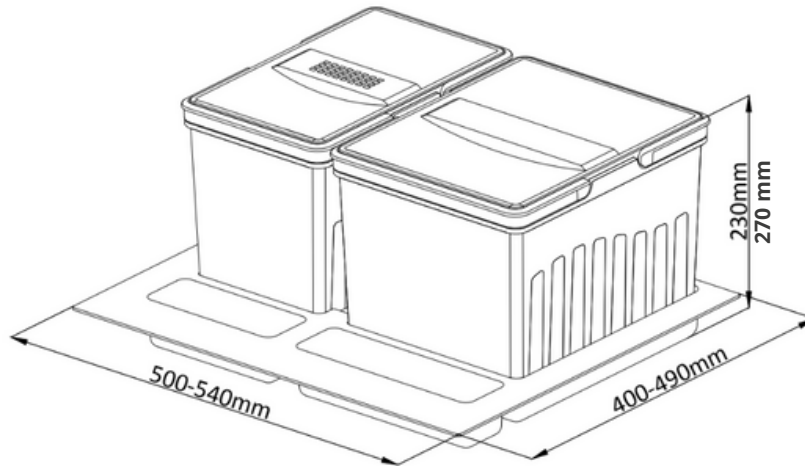


# Especificaciones Técnicas

Basureras | TFC600

FECHA ACTUALIZACIÓN: 08/04/2024

## Basurera TFC para Cajón 2 Cubos



|                    |  |
|--------------------|--|
| <b>Marca</b>       | TFC  |
| <b>Material</b>    | Plástico   |
| <b>Instalación</b> | Sobreponer   |
| <b>Beneficio</b>   | Una de las basureras incluye en la tapa filtro de olor |
| <b>SKU</b>         | TFC600-230H<br>TFC600-270H                             |



ACABADO  
ANTRACITA



MATERIAL  
PLÁSTICO



CALIDAD  
GARANTIZADA

| Alto   | Capacidad   | Módulo | Ancho           | Profundidad   |
|--------|-------------|--------|-----------------|---------------|
| 230 mm | 13 L + 18 L | 600 mm | 500 mm - 540 mm | 400 mm 490 mm |
| 270 mm | 15 L + 20 L |        |                 |               |