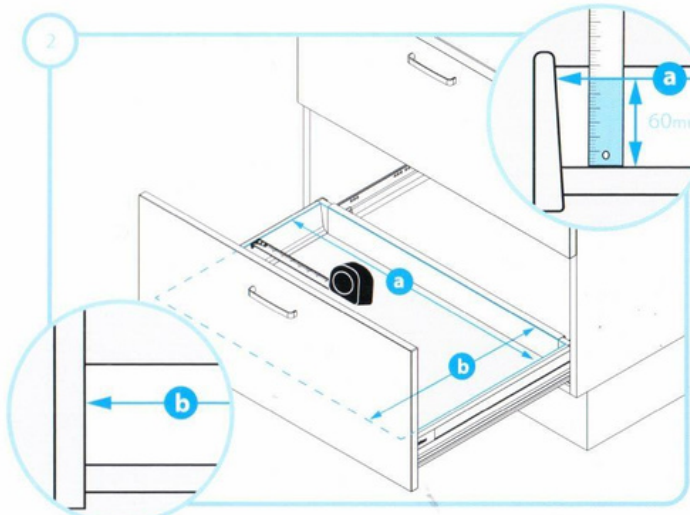


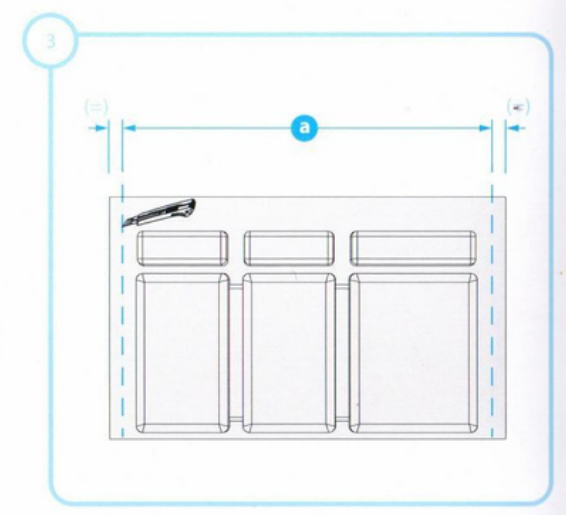
Designed to fit standard cabinet widths of 900mm, 800mm, 600mm, 500mm and 450mm.  
Runner lengths 450mm and 500mm. Bin heights 230mm and 270mm.



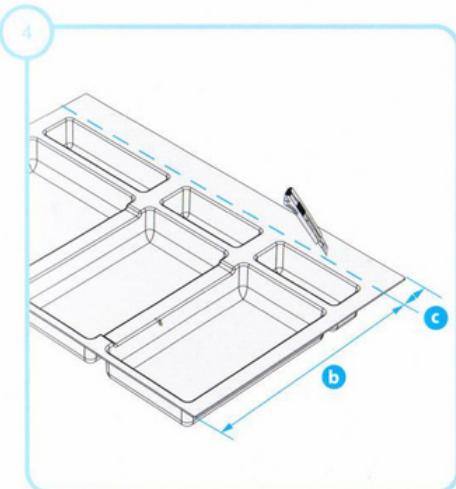
Los contenedores de componentes suministrados y las pruebas variarán según el modelo.



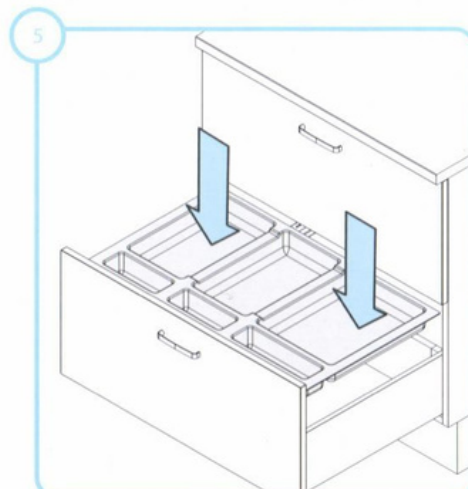
Mida 60 mm desde la base del cajón y mida con cuidado el ancho interior (a). Mida la profundidad interior del cajón (b)



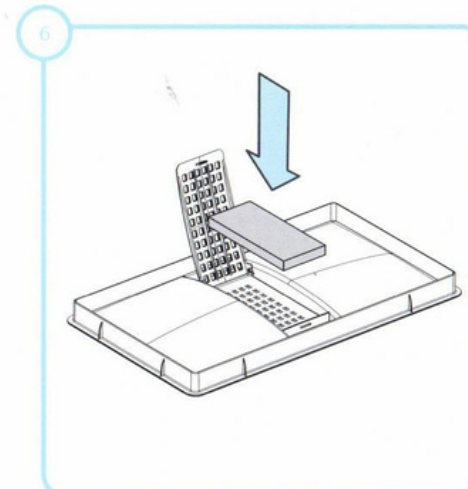
Recorte con cuidado el ancho de la bandeja según la medida (a)



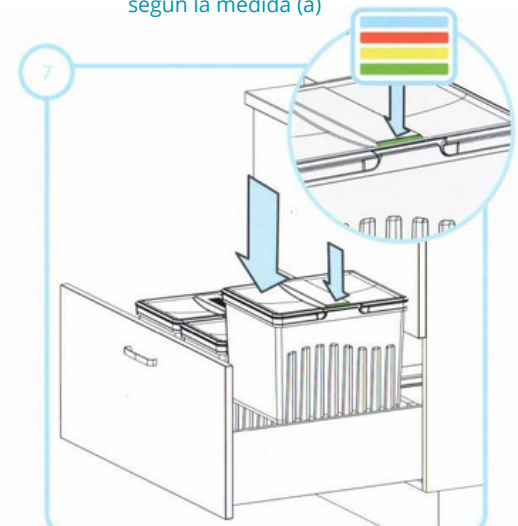
Recorte con cuidado la profundidad de la bandeja según la medida (b). Recorte desde el borde posterior (c) según sea necesario



Instale la bandeja en el cajón.



Abra la solapa en la parte inferior de la tapa del contenedor e instale el filtro. Reemplace el filtro cada 1 o 2 meses según sea necesario.



Instale contenedores y coloque etiquetas de colores para su identificación.