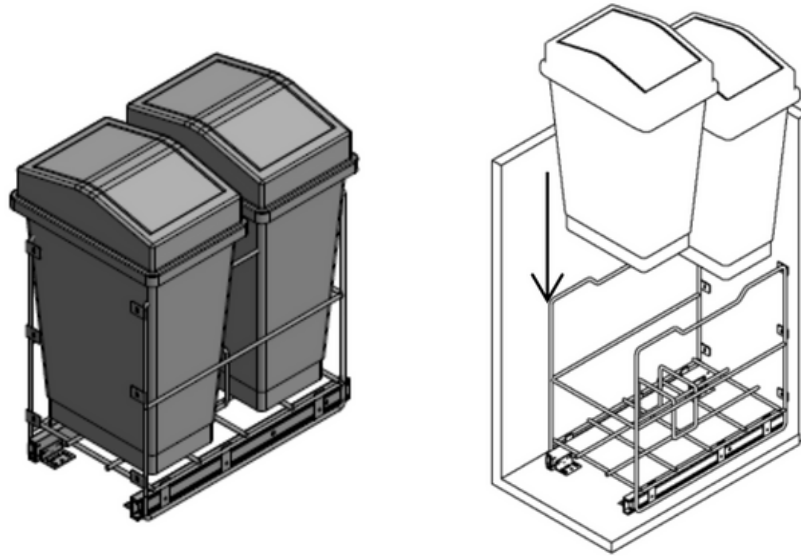


# Especificaciones Técnicas

Basureras | 43615

FECHA ACTUALIZACIÓN: 09/05/2024

## Basurera **REJIPLAS** Negra 36 Lt



<b>Marca</b>	Rejiplas
<b>Material</b>	Plástico
<b>Instalación</b>	Rieles al piso Estructura a la puerta
<b>Acabado</b>	<ul style="list-style-type: none"><li>Estructura: Negra</li><li>Basureras - Tapas: Negra y Gris</li></ul>
<b>SKU</b>	43615



ACABADO  
NEGRO



CAPACIDAD



CALIDAD  
GARANTIZADA

Alto	Módulo	Ancho	Profundidad
540 mm	400 mm	320 mm	450 mm

