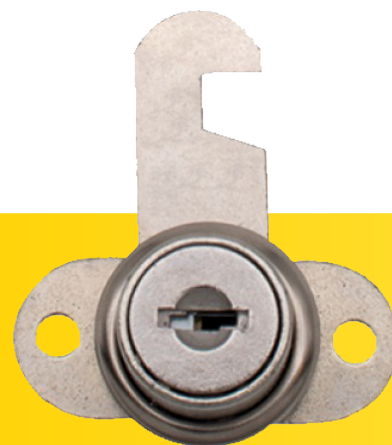




Ficha Técnica



Cerradura Mueble Serie B440

Mueble B440

Información técnica

Cerrojo tipo gancho de acción giratoria.

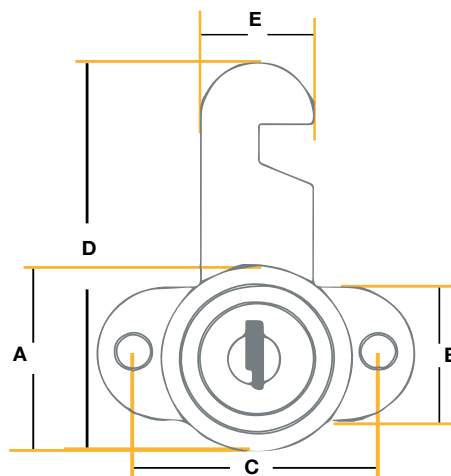
Operación

Llave mecánica

Cantidad de llaves

2

Dimensiones




Medidas en mm

A	B	C	D	E
24	18	32	48	15

Materiales

Cuerpo:	Acero.
Cerrojo:	Acero
Pestillo	Acero.
Cilindro:	Latón.
Llaves:	Latón niquelado.

Productos disponibles

SKU	Descripción
0005030	Cerradura mueble serie B440 

Compatible con

N.A.

Ensayos de laboratorio

N.A.

Empaque

Empaque individual:	460 x 590 x 410 mm.
Empaque master:	N.A.
Cantidad de unidades:	N.A.
Plantilla de instalación:	N.A.
Accesorios:	N.A.

Garantía

1 año por defectos de fabricación.

Acabado/Color



Cromo satinado.

Especificaciones instalación

Backset(mm):	N.A.
Ancho puerta (mm):	22 max.
Peso puerta (kg):	N.A.
Instale en:	Cajones, muebles y escritorios.

Nota: N.A indica que la especificación no aplica para el producto.

Para más información sobre este producto visita: