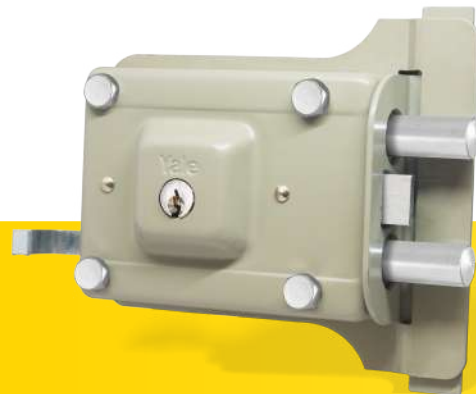




## Ficha Técnica



### Cerradura Sobreponer 107 - 70

Sobreponer 107 - 70

#### Información técnica

Pestillo resbalon accionado con llave por el exterior y con manija tirador por el interior.

Doble bulón de tres golpes accionado con llave por ambos lados.

Contratapa y cantonera en acero para soldar de fácil instalación.

Para puertas metálicas y de madera

Cerradura soldar, para puertas metálicas de 30 a 60 mm espesor.

Cerradura común, para puertas de madera de 30 a 60 mm de espesor.

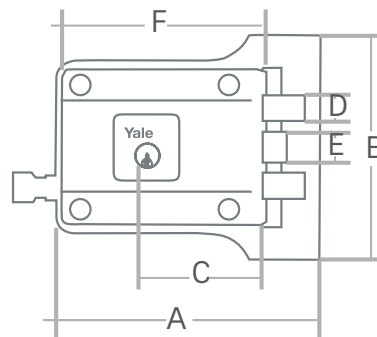
#### Operación

Mecánica.

#### Cantidad de llaves

2

#### Dimensiones



Medidas en mm

A	B	C	D	E	F
152,5	130	70	15	18	120

#### Materiales

Cerrojo:

Buje fundido a presión en zamak.

Caja:

En acero.

Cantonera - contratapa:

En acero.

Pestillo resbalón:

En varilla de acero y cabeza en latón.

Cilindro - Llaves:

Cilindro en latón, llaves en latón niquelado.

## Productos disponibles

SKU	Descripción
0007193	Cerradura sobreponer 107 -70 SI
0007194	Cerradura sobreponer 107 -70 SD

## Empaque

Empaque individual:	Medidas: 100x 170 x 70 mm.
Empaque master:	Medidas: 360 x 550 x 150 mm.
Cantidad de unidades:	12 unidades por caja.
Plantilla de instalación:	N.A.
Accesorios:	Paquete de tornillos , cantonera, platina soldar, cilindro exterior.

## Compatible con

N.A

## Ensayos de laboratorio

Ciclos/Estándar:	400.000 ciclos / ANSI BHMA A156.2 .
Fuerza/Estándar:	2 Golpes de 160 J / NTC 4290.
Corrosión/ grado/ estándar:	2.5% del área expuesta visible / ASTM B117-11

Nota: N.A indica que la especificación no aplica para el producto.

## Acabado/Color

Pintura electrostática de alta resistencia anticorrosiva.

## Garantía

5 años por defectos de fabricación.

## Especificaciones instalación

Backset (mm):	70 mm.
Espesor puerta (mm):	30 a 60 mm
Ancho puerta (mm):	N.A
Peso puerta (kg):	N.A
Mano:	Derecha e izquierda.

Para más información sobre este producto visita:



Página web  
[www.yalehome.com.co](http://www.yalehome.com.co)



Instagram  
[yalehomecolombia](https://www.instagram.com/yalehomecolombia)



Whatsapp  
[+57 318 365 9422](https://wa.me/573183659422)



Facebook  
[YaleHomeColombia](https://www.facebook.com/YaleHomeColombia)