

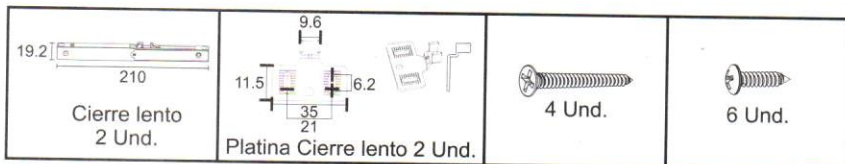
# QUALITA®



SISTEMA DE RODAMIENTO PARA PUERTAS

## 1 PIEZAS DE CIERRE LENTO

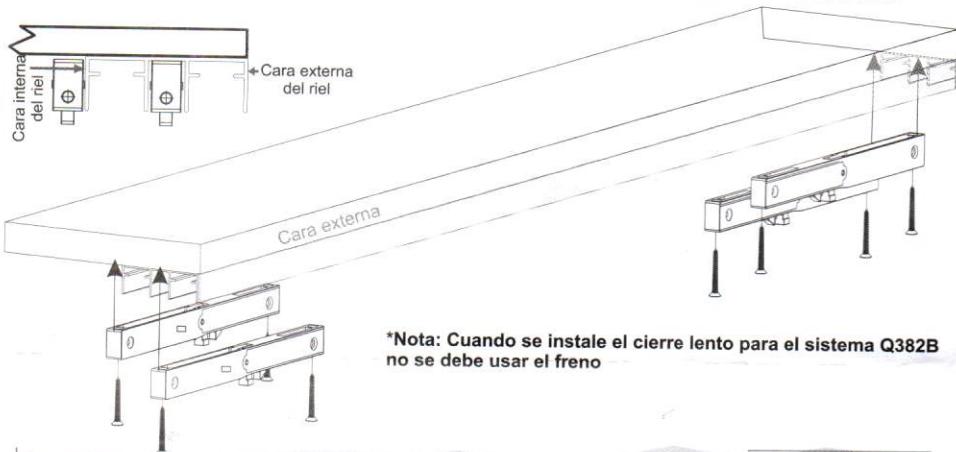
CIERRE LENTO Q382B-CL



## 2 INSTALACIÓN DE CIERRE LENTO EN SISTEMA Q382B

### • INSTALACIÓN CIERRE LENTO

Coloque cada cierre lento en la parte izquierda y derecha del riel, teniendo en cuenta las medidas y la ubicación que indican las gráficas (Medidas dadas en milímetros). El cierre lento de la hoja externa se debe ubicar en la parte central del riel y el cierre lento de la hoja interna se debe ubicar contra la cara más interna del riel.



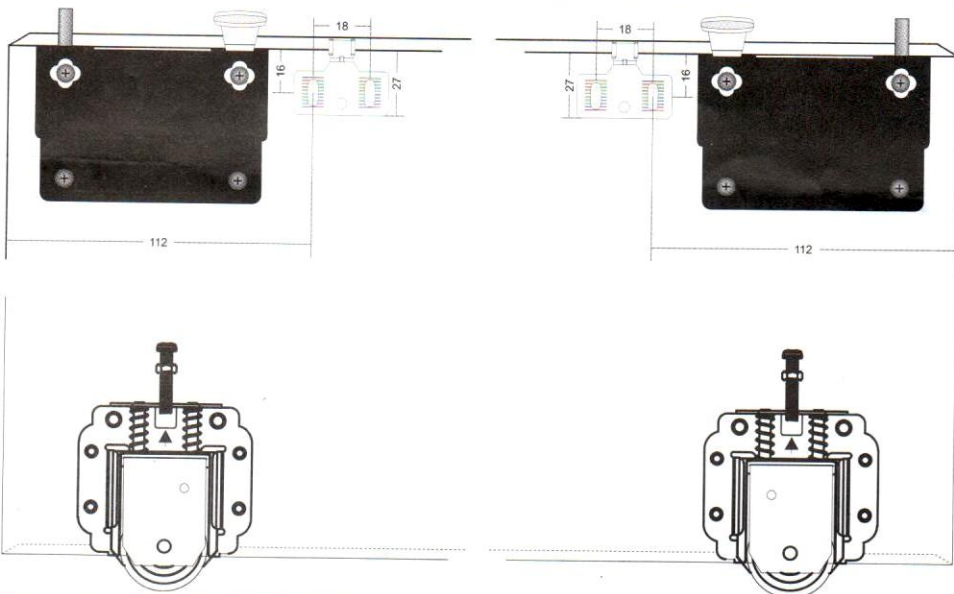
**\*Nota: Cuando se instale el cierre lento para el sistema Q382B no se debe usar el freno**



VISTA SUPERIOR

### • INSTALACIÓN PLATINA CIERRE LENTO

Luego de instalar el rodamiento del sistema Q382B, coloque cada platina en la parte izquierda y derecha de la puerta teniendo en cuenta las medidas y la ubicación que indican las gráficas (medidas dadas en milímetros)



3 INSTALACIÓN DE PUERTAS

