



# 07

**BOMBILLOS**  
**BATTEUSES**

**2966**

**TIRADOR EMPOTRABLE. MONTAJE RÁPIDO**  
**POIGNÉE ENCASTRABLE**

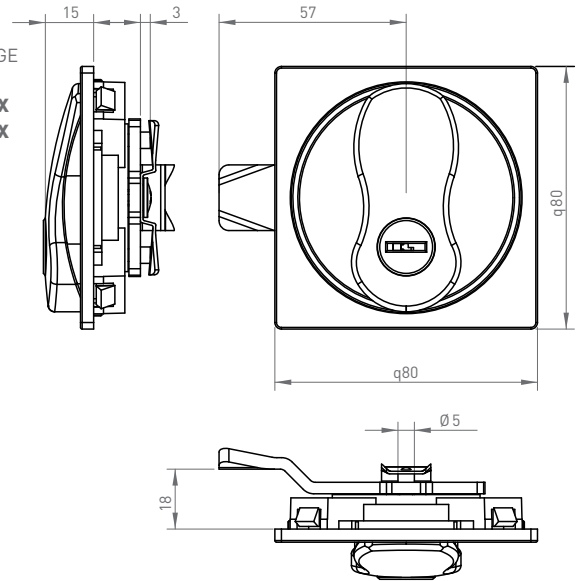


	PTOS . DE CIERRE POINTS DE VERROUILLAGE	
CÓD. _ CODE	2	3
DCHA. _ DROITE	<b>Y966.101XX</b>	<b>Y966.103XX</b>
IZQDA. _ GAUCHE	<b>Y966.102XX</b>	<b>Y966.104XX</b>

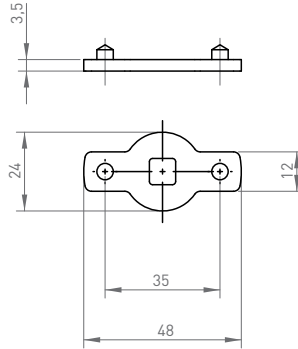
VERSIÓN DE CERRADURA  
VERSION DE SERRURE  
**Y > 2, 3, 5, 7**

ACABADOS  
FINITION  
**XX > NI, AL, CN**

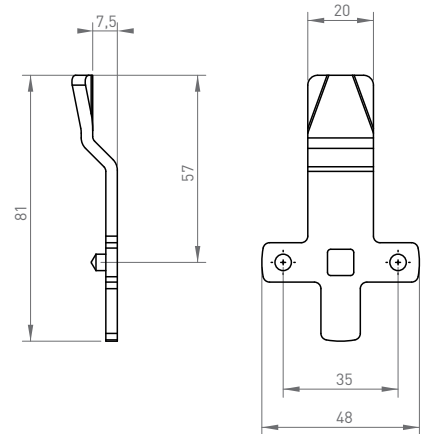
Expesor chapa: 0,8 - 1,2 mm  
Épaisseur de tôle : 0,8 - 1,2 mm



Lengüeta para 2 puntos de cierre  
Came pour 2 points de verrouillage



Lengüeta para 3 puntos de cierre  
Came pour 3 points de verrouillage



Orificio de anclaje  
Trou de perçage

