

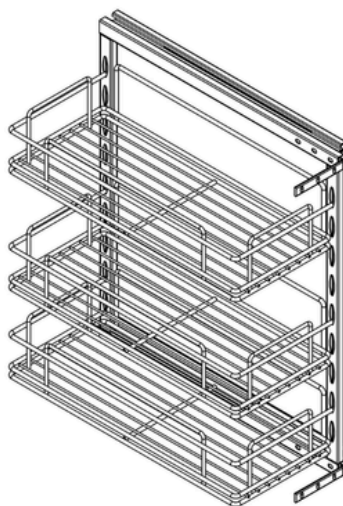
Especificaciones Técnicas

Carro Botellero | KPTJ009G-1



FECHA ACTUALIZACIÓN: 12/07/2024

Carro Botellero Lateral **3 Niveles** 220 mm



Material	Hierro
Nº Niveles	3 Niveles
Tipo de cierre	Lento
SKU	KPTJ009G-1



MATERIAL
ACERO



ACABADO
CROMADO



30
KG
PESOKG

Alto	Profundidad	Módulo	Ancho
566 mm	485 mm	300 mm	220 mm

La información de este documento está sujeta a cambios sin previo aviso

Para más información sobre este producto visita:



Página web
www.tecnifacil.com.co



Instagram
tecnifacilsas



Telefono
+601 743 0112



Facebook
tecnifacilsas