

QUALITA[®]



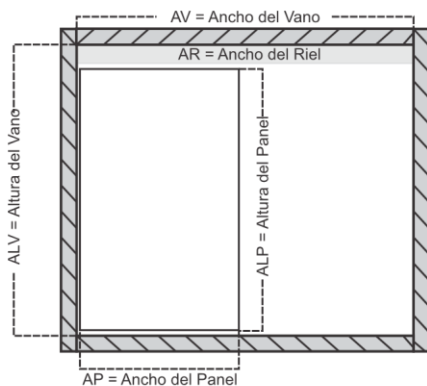
SISTEMA DE RODAMIENTO PARA PUERTAS

OTUN-QSEN

1) PIEZAS DEL SISTEMA OTUN CON FRENO

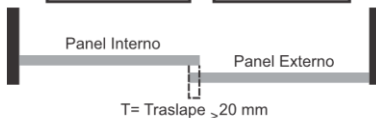
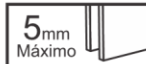


2) MEDIDA Y ADECUACIÓN DE LOS PANELES



Diámetro de vidrio

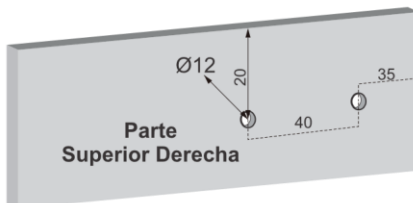
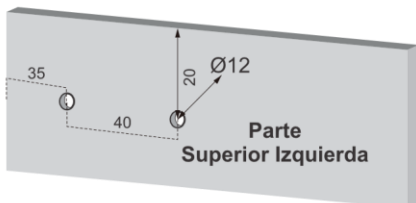
Capacidad



- AP = Ancho del Panel** $AP = (AV / 2) + 10$ mm
ALP = Alto del panel
AV = Ancho del vano $ALP = ALV - 9$ mm
ALV = Alto del vano
AR = Ancho del Riel $AR = AV$

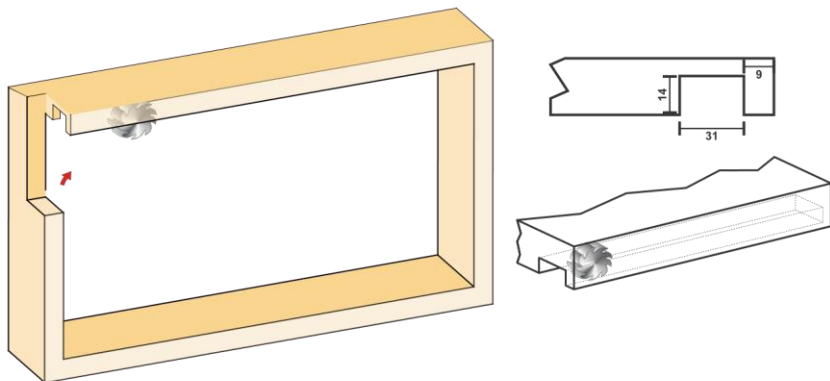
B) Adecuación Panel de Vidrio

- Perforar en la parte superior izquierda y derecha teniendo en cuenta las medidas señaladas (Medidas dadas en Milímetros)

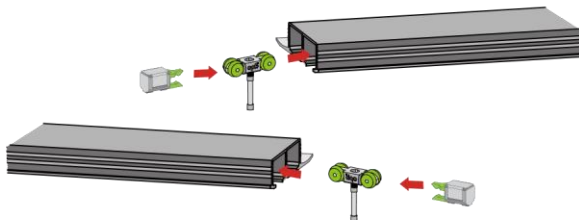


3 ENSAMBLE DEL RIEL EN EL MUEBLE

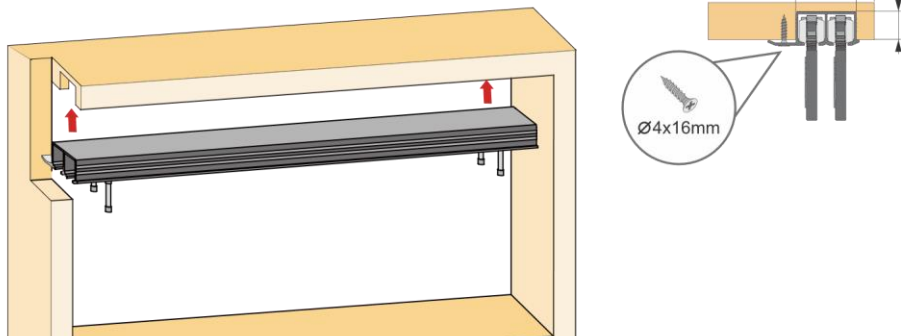
- Realizar la caja y/o perforación en la parte superior del vano de borde a borde teniendo en cuenta las siguientes medidas (Medidas dadas en Milímetros)



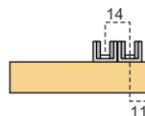
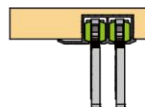
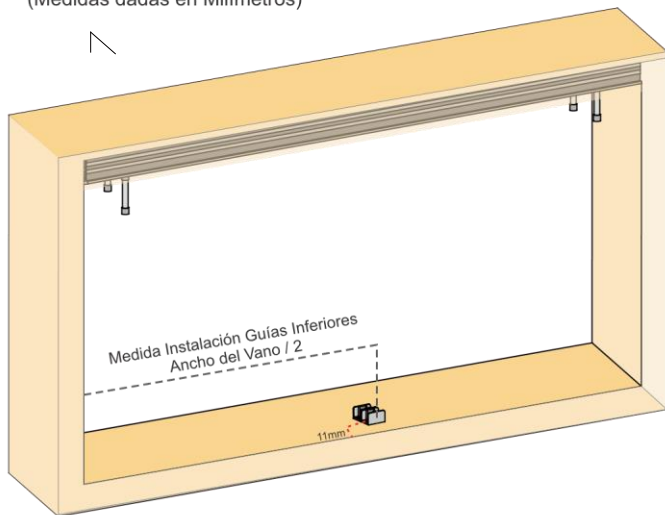
- Insertar el freno y el rodamiento al lado izquierdo y derecho del riel como se muestra en la gráfica



- Insertar el riel en la caja anteriormente realizada y ajustar con tornillos



- Instalar las guías inferiores teniendo en cuenta las medidas indicadas en los siguientes gráficos (Medidas dadas en Milímetros)



4 ENSAMBLE DE PANELES DE VIDRIO

- Instalar las abrazaderas en los paneles de vidrio y ajustarlas con las llave bristol como se muestra en la gráfica

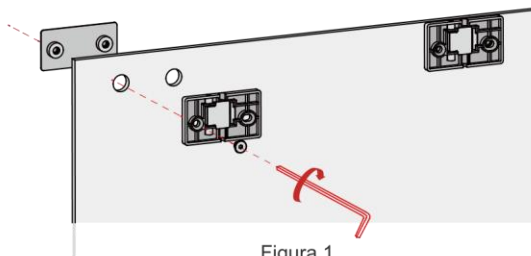
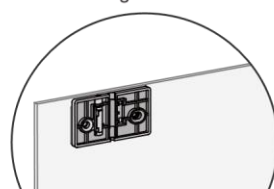
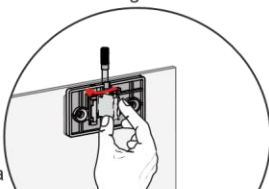


Figura 1

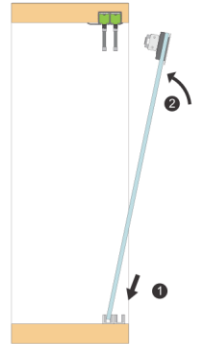
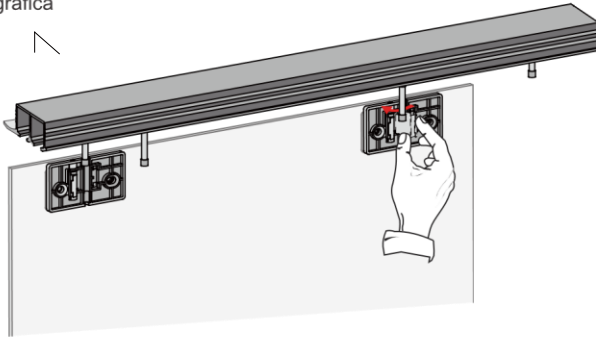
Figura 2

- Levante con la mano la platina del herraje del vidrio como lo indica la figura 1 y 2

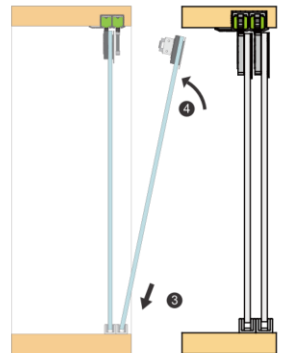
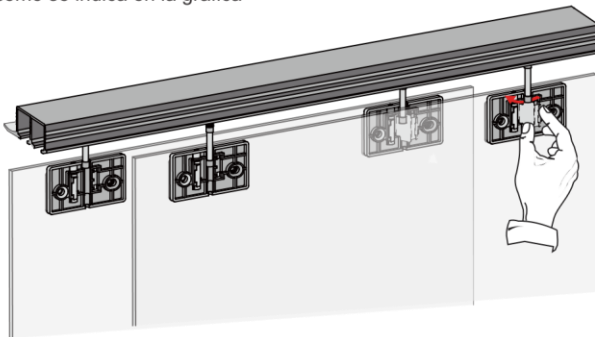
- Este procedimiento se debe ejecutar en los dos herrajes de cada



- Instalar el panel interno y ajustar los tornillos del rodamiento a las platinas como se muestra en la gráfica



- Instalar el panel externo y ajustar los tornillos de los rodamientos a las platinas como se indica en la gráfica



- Ajustar los frenos aproximadamente a 8 mm de cada uno de los bordes

8mm

8mm

