

Brüken

ASSA ABLOY

Ficha Técnica



Cerradura Sobreponer Doble vidrio

Cerradura sobreponer - Redonda

Información técnica

Doble vidrio.
Aplicación cerradura redonda.
Función Llave Llave
Llave Mariposa

Operación

Mecánica.

Cantidad de llaves

2.

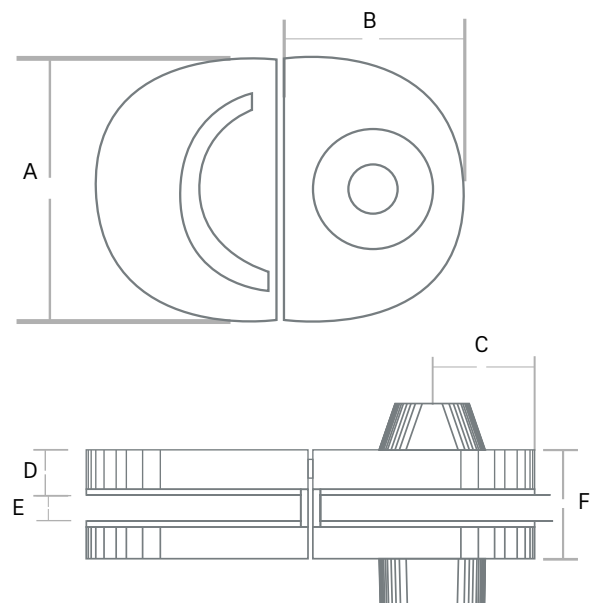
Garantía

1 año por defectos de fabrica.

Materiales

Acero Inoxidable 304



Dimensiones



Medidas en mm

A	B	C	D	E	F
93.9	65	32.5	17	9	49

Productos disponibles

SKU	Descripción	
0004559	Cerr Sob/ Poner Redondo LL doble AI	
0004560	Cerr Sob/ Poner Redondo LM doble AI	

Especificaciones instalación

Backset (mm):	N.A
Espesor cristal (mm):	8 y 10.
Ancho puerta (mm):	N.A
Peso puerta (kg):	N.A
Mano:	N.A
Especificación:	Puerta de vidrio.
Instalación:	Boquete.
Observación:	N.A

Empaque

Empaque individual:	N.A.
Empaque master:	N.A.
Cantidad de unidades:	N.A.
Plantilla de instalación:	N.A.
Accesorios:	N.A.

Acabado/Color



Satinado.

Ensayos de laboratorio

Ciclos/Estándar:	N.A.
------------------	------

Nota: N.A indica que la especificación no aplica para el producto.

Para más información sobre este producto visita: